



Carre 95 / 110

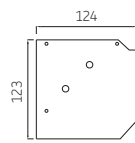
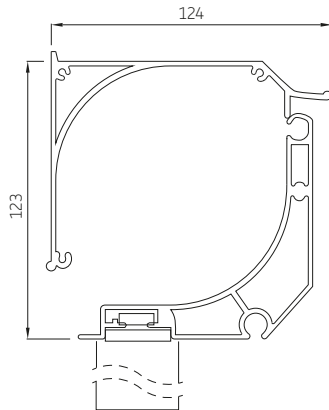


Die Carre-Markise ist die ideale Markise, wenn es keinen freien Durchgang gibt wie z. B. bei Vorgarten-Balkonen und erhöhten Fenstern. Die Ausfallmarkisen können mit 3 Arten von Armen ausgestattet werden- windfest, sturmfest und Gleitarme.

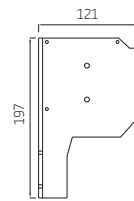
Diese Art des Sonnenschutzes blockiert die tiefstehende Sonne, gibt aber immer noch die Möglichkeit, bei höheren Fenstern frei nach unten zu schauen.



Carre 110 mit 45° – allgemeine Anmerkungen



Seitendeckel
Typ A

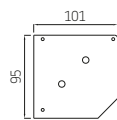
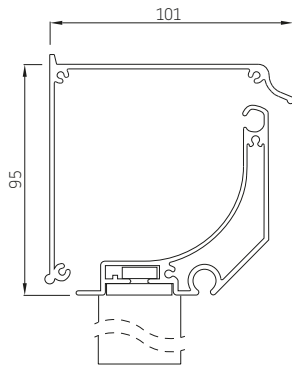


Seitendeckel
Typ B

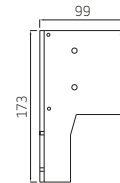
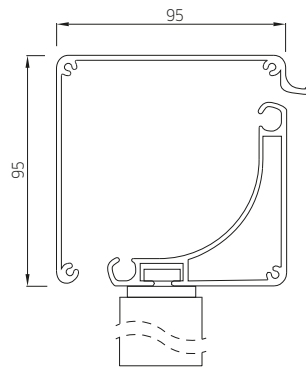
Maximale Abmessungen

	Breite (cm)	Breite gekoppelt (cm)	Rohrdurchmesser (cm)
Carre 110	600	700	78

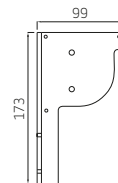
Carre 95 mit 45° – allgemeine Anmerkungen



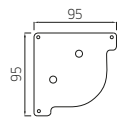
Seitendeckel 45°
Type A



Seitendeckel
Eckig Typ C



Seitendeckel
Eckig Typ D



Seitendeckel
Eckig Typ E

Maximale Abmessungen

	Breite (cm)	Breite gekoppelt (cm)	Rohrdurchmesser (cm)
Carre 95	400	700	63

Standardfarben



RAL 9001
Cremeweiß

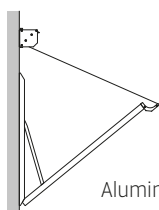


RAL 9010
Weiß



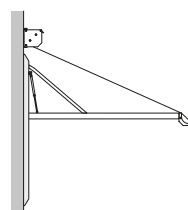
Technisches Silber
(Anode)

Sturm Arm



Standard
(mit
Aluminiumscharnier)

Verschiebbarer Arm mit Gasfeder



Balkonarm

