

Führungsschienen **Unterleiste**

CLASSIC
zweiteilige
Führungsschiene

Standard Kasten RS Classic

Farbe RAL* ähnlich

	RAL 9001 Cremeweiß	RAL 9010 Weiß	RAL 9016 Verkehrsweiß	Technisch Silber (Anode COE6)	RAL 9006 Weißaluminium	RAL 7016 Anthrazit	Tiger 29/80081 Iron Glimmer Strukturlack	STR 7S16 Anthrazit Strukturlack
RS Classic 75	•	•	•	•	•	•	•	•
RS Classic 85 45°	•	•	•	•	•	•	•	•
RS Classic 85 Halbrund	•	•	•	•	•	•	•	•
RS Classic 85 Eckig	•	•	•	•	•	•	•	•
RS Classic 95 45°	•	•	•	•	•	•	•	•
RS Classic 95 Eckig	•	•	•	•	•	•	•	•
RS Classic 95 Rund	•	•	•	•	•	•	•	•
RS Classic 105 45°	•	•	•	•	•	•	•	•
RS Classic 105 Eckig	•	•	•	•	•	•	•	•
RS Classic 120 Halbrund	•	•	•	•	•	•	•	•
RS Classic 120 Dicht	•	•	•	•	•	•	•	•
RS Classic 125 45°	•	•	•	•	•	•	•	•
RS Classic 125 Eckig	•	•	•	•	•	•	•	•



Ihr Lieferant für Sonnenschutzsysteme

RS Classic

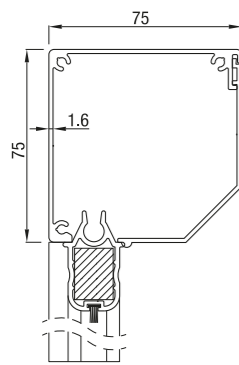
Der RS Classic zeichnet sich durch seine schmalen Führungsschienen aus, so dass es perfekt in kleine Fensteröffnungen passt. Dieses Reißverschlussystem ist u.a. mit Tüchern aus Glasfaserstoff ausgestattet. Diese Senkrechtmarkise besitzt eine erhöhte Windbeständigkeit, dank des an den Seiten verschweißten Reißverschluss.

Das System ist durch sein gutes PreisLeistungsverhältnis und seinen Aufbau vor allem für Architekten ansprechend.




RS Classic 75

RS Classic 75

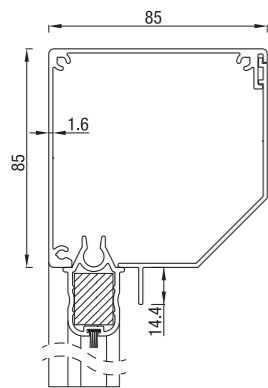


	Maximal	Breite (cm)	Höhe (cm)	Fläche (m ²)
RS Classic 75		230	170	3,9

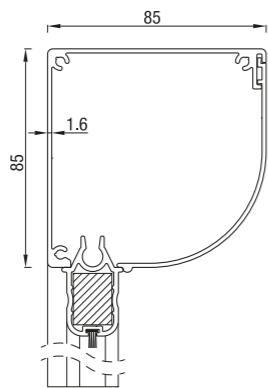
Dieser RS Classic lässt sich nur mit Motor bedienen

RS Classic 85

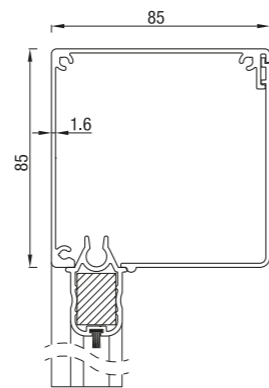
RS Classic 85 45°



RS Classic 85 Rund



RS Classic 85 Eckig

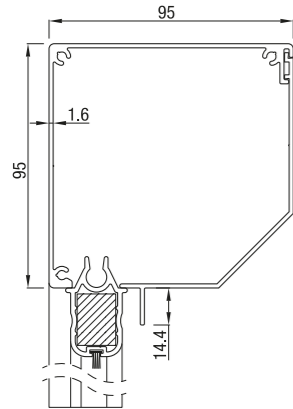


	Maximal	Breite (cm)	Höhe (cm)	Fläche (m ²)
RS Classic 85		300	200	6,0

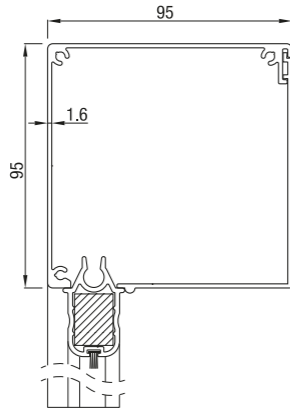
Dieser RS Classic lässt sich nur mit Motor bedienen

RS Classic 95

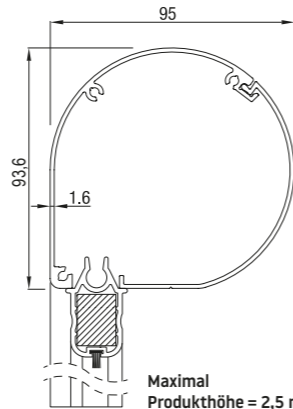
RS Classic 95 45°



RS Classic 95 Eckig



RS Classic 95 Rund



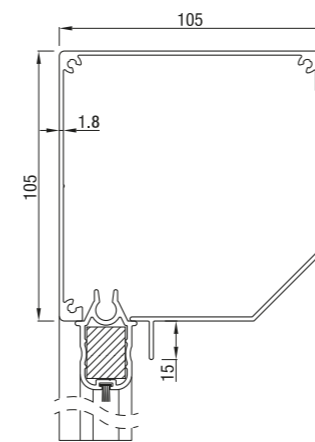
Maximal
Produktthöhe = 2,5 m

	Maximal	Breite (cm)	Höhe (cm)	Fläche (m ²)
RS Classic 95		350	280	7,8

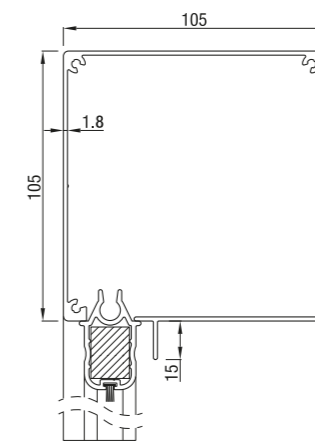
Der RS Classic 95 kann nur bis zu einer Höhe von 1,50 m mit Kurbel bedient werden. Ab einer Höhe von 1,50 m funktioniert er nur mit Motor

RS Classic 105

RS Classic 105 45°



RS Classic 105 Eckig

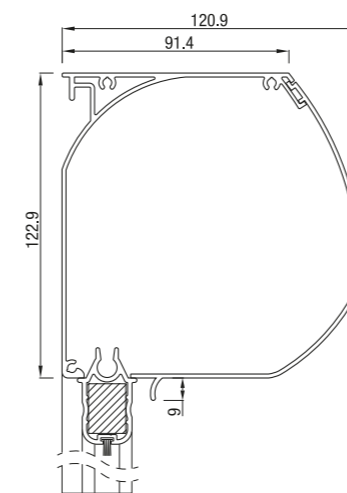


	Maximal	Breite (cm)	Höhe (cm)	Fläche (m ²)
RS Classic 105		450	350	14,0

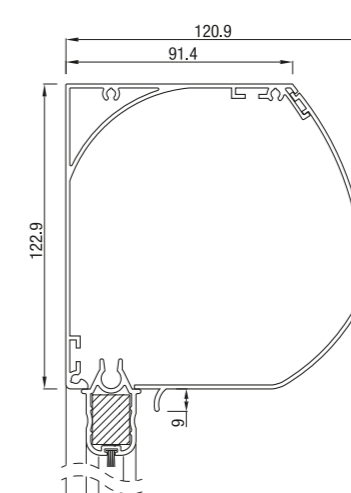
RS Classic 105 kann sowohl per Motor als auch mit Kurbel bedient werden.

RS Classic 120 / 125

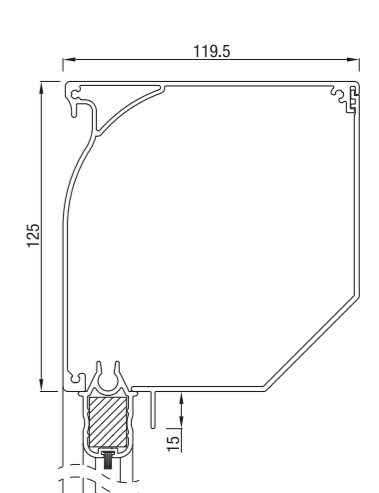
RS Classic 120 Rund



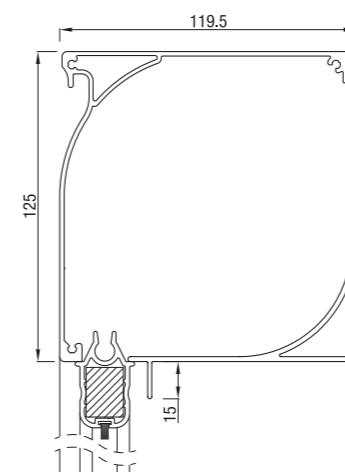
RS Classic 120 Dicht



RS Classic 125 45°



RS Classic 125 Eckig



	Maximal	Breite (cm)	Höhe (cm)	Fläche (m ²)
RS Classic 120 / 125		450	450	16,0

RS Classic 120 und RS Classic 125 kann sowohl per Motor als auch mit Kurbel bedient werden.