



Ihr Lieferant für Sonnenschutzsysteme



## RS Smart Schachtmontage



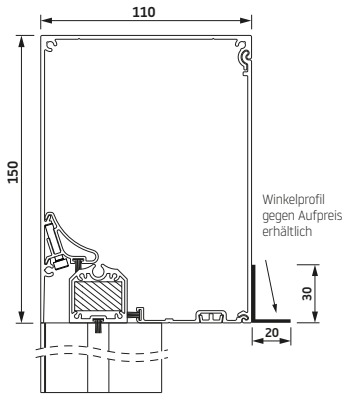
Der RS Smart 110L und 95L wurden eigens zur Schachtmontage entwickelt. Durch seine Maße von 150 x 110 mm eignet er sich auch perfekt als Bestandsersatz für Raffstores. Dieses neue System besteht nicht nur durch sein solides und ästhetisches Aussehen, sondern auch der Möglichkeit einer leichten Montage.

Durch die eingebaute Revisionsklappe ist eine einfache Serviceleistung gewährleistet.



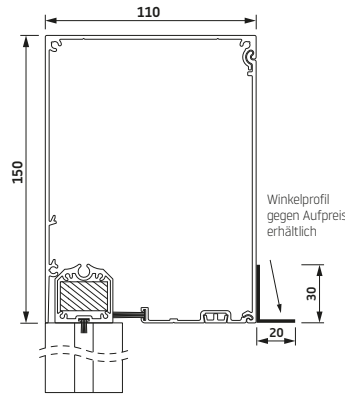
## RS Smart 110 L Schachtmontage

RS Smart 110 L Schachtmontage



110 L  
Kurze/Lange Führungsschienen

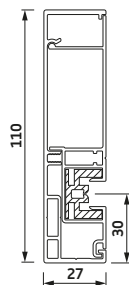
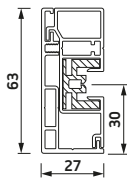
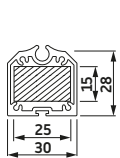
RS Smart 110 L Schachtmontage



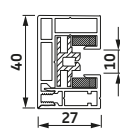
STG/STG-S Führungsschienen

### Führungsschienen

#### Unterleiste



#### zweiteilig Führungsschiene schmal

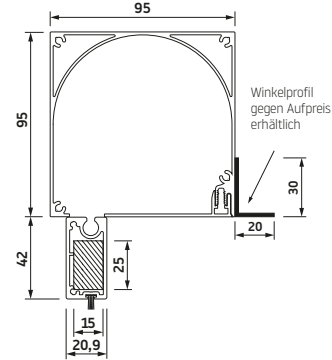


	Maximal	Breite (cm)	Höhe (cm)	Fläche (m <sup>2</sup> )
RS Smart 110 L		500	500	25,0

Steuerung vom RS Smart nur mit Motor.

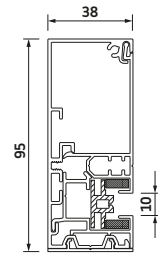
## RS Smart 95 L Schachtmontage

RS Smart 95 L Schachtmontage

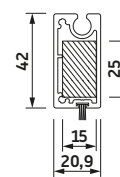


### Führungsschienen

95L lang



#### Unterleiste 95L



	Maximal	Breite (cm)	Höhe (cm)	Fläche (m <sup>2</sup> )
RS Smart 95 L		340	330	11,2

Steuerung vom RS Smart nur mit Motor.

## Standard Farben von RS Smart 110 L Schachtmontage



## Standard Farben von RS Smart 95 L Schachtmontage

