

# Bestellformular Markise DIMO

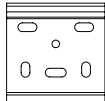
FIRMA: \_\_\_\_\_

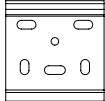
REFERENZ: \_\_\_\_\_


DATUM: \_\_\_\_\_


TELEFON: \_\_\_\_\_

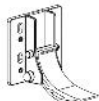
Montage:

Wandmontage  standard

Deckenmontage  standard


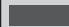
Winkelmontage  Winkelhalterung

Deckenmontage (L)  Winkelhalterung

vertikale Verlängerung Wandmontage 70 cm 

\*\*\*ab Juni 2019

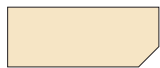


Nr	Breite	Ausfall	Anzahl	Steuerung		Mittelstütze	Deckenmontage (L)	Winkelhalterung	Vertikale Verlängerung Wandmontage	Tuch Numer	Volland	
				Motor (Siehe Tabelle unten)	Steuerungsseite **							
1												
2												
3												
4												
5												

\* Standardnaht \*\* Steuerungsseite von aussen gesehen.

Bei Markisen verwenden wir als Standard Tücher mit eine breite Lenge von 120 cm, wen Sie mochten xl oder infinite bitte um info

**Standardfarben** (Farbe am nächsten bei RAL)



RAL 9001  
Cremeweiß



RAL 9016  
Verkehrsweiß



RAL 9505  
Schwarz (Strukturlack)



RAL 7516  
Anthrazit (Strukturlack)



Andere RAL  
Aufpreis – siehe Preisliste

**Fernbedienung**

**motor Fahrer**

FLT	ED
-----	----

**motor Somfy**

SLT	OREA WT	OREA RTS	SUNEA IO
-----	---------	----------	----------

**Zusätzliche information:**

e-mail: [order@sunshade-experts.com](mailto:order@sunshade-experts.com)